

SVPS-200

Модуль системного коммутатора с PCI Express
и Gigabit Ethernet форм-фактора VPX 6U



Основные особенности

- Модуль форм-фактора VPX 6U, соответствующий стандартам: ANSI/VITA 46.0-2013 (воздушное охлаждение) и ANSI/VITA 65-2010 (R2012)
- Профиль модуля: MOD6-SWH-16U20F-12.4.2, поддержка до 16-ти модулей VPX 6U
- Коммутация межмодульных интерфейсов PCI Express 3.0: 16 × PCI Express x4 или 10 × PCI Express x8 (зависит от используемой объединительной платы)
- Коммутатор PCI Express 3.0 с поддержкой до 4-х изолированных доменов
- Возможность объединения 4-х PCI Express x4 в glsdescrpie x16 для соединения двух системных коммутаторов между собой
- Генерация системного тактового сигнала REF_CLK (25 МГц) и трансляция его по линиям объединительной платы
- Приём тактового сигнала AUX_CLK от внешнего источника и трансляция его по линиям объединительной платы
- Светодиодная индикация рабочих режимов модуля и состояний внешних соединений Gigabit Ethernet и PCI Express
- Поддержка модуля PMC с интерфейсом PCI/PCI-X 32/64 бита 33/66/100/133 МГц, сигналы разъёма PMC J14 выведены на модуль тыльного ввода/вывода
- Возможность использования совместно с модулем тыльного ввода/вывода SVR-108, добавляющим дополнительные интерфейсы посредством коммутатора Gigabit Ethernet связанного с коммутатором Gigabit Ethernet на модуле SVPS-200
- Возможность использования совместно с модулем SXM-115 с двумя внешними проводными интерфейсами PCI Express

Обзор модуля

Особенности

Неблокируемый коммутатор Gigabit Ethernet осуществляет коммутацию до 16 каналов 1000BASE-X модулей VPX, установленных в крейте. Состояние соединений отображается светодиодными индикаторами. Внешние устройства с интерфейсом 10/100/1000BASE-T могут подключаться к разъёмам на передней панели и разъёму P2 VPX. Количество каналов 10/100/1000BASE-T определяется профилем объединительной платы.

Коммутатор PCI Express 1.0/2.0/3.0 осуществляет коммутацию до 20 каналов PCI Express x4/x2/x1 модулей VPX, установленных в крейте, а также один канал PCI Express x8/x4/x2/x1 установленного на плате модуля PMC/XMC. Поддержка шины PCI/PCI-X на модуле PMC обеспечивается мостом PCIe-PCI. Состояние соединений отображается светодиодными индикаторами.

Коммутатор поддерживает до 4-х независимых доменов PCI Express (блоков Host-Endpoints). Два домена могут быть связаны между собой через непрозрачные мосты.

Управление коммутаторами и мониторинг температур, напряжений и токов модуля осуществляется системой на базе высокоскоростного микроконтроллера ARM. Связь с микроконтроллером осуществляется через разъём Mini-USB на передней панели по виртуальному интерфейсу RS-232 через USB на передней панели или с разъёма VPX по тому же интерфейсу.

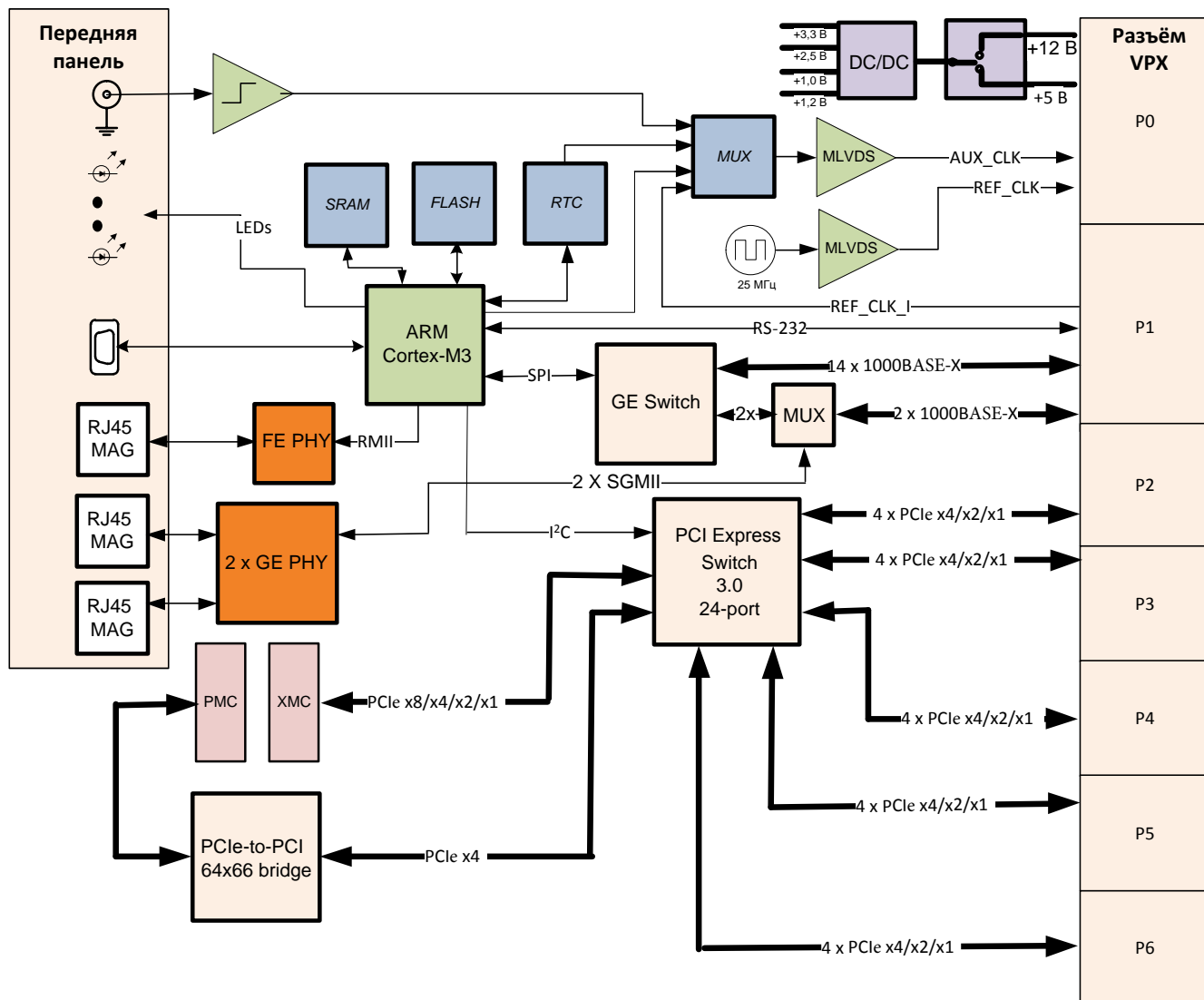
Модуль формирует два тактовых сигнала согласно спецификации VPX: REF_CLK — частотой 25 МГц и AUX_CLK, который может поступать либо от внешнего источника через разъём на передней панели или разъёма VPX P0, либо от высокостабильного генератора, частотой 1 МГц.

Модуль поддерживает автоматический выбор напряжения питания +5/+12 В, а для питания системы мониторинга и управления использует либо напряжение +3,3 В_AUX, либо формирует это напряжение из +5 В или +12 В.

Области применения

Коммутатор SVPS-200 предназначен для использования в системах с архитектурой OpenVPX 6U в качестве устройства коммутации высокоскоростных каналов Gigabit Ethernet и PCI Express, связывающих модули VPX между собой на объединительной плате, а также центрального устройства для мониторинга и управления системой.

Функциональная блок-схема



Технические характеристики

Коммутатор Gigabit Ethernet

Неблокируемая архитектура

16 × 1000BASE-X на модули VPX и на разъёмы передней панели

Светодиодная индикация состояния каналов Gigabit Ethernet

Коммутатор PCI Express

Поддержка PCI Express 1.0/2.0/3.0

До 4-х независимых доменов PCI Express (хост устройств) (два могут быть связаны через непрозрачный мост)

Автоматический выбор ширины канала PCI Express x4/x2/x1

20 × PCI Express x4 на модули VPX

1 × PCI Express x8 или 2 × x4 или 2 × x2 или 2 × x1 на модули XMC

Светодиодная индикация состояния каналов PCI Express

Субмодули

Модуль PMC/XMC с шинами PCI Express x8/x4/x2/x1 и PCI/PCI-X

Соответствие стандартам

ANSI/VITA 46.0-2013 VPX Base Standard

ANSI/VITA 65-2010 (R2012) OpenVPX System Standard

Разъёмы на передней панели

1 × Mini-USB виртуального порта RS-232

1 × RJ45 Fast Ethernet интерфейса управления

2 × RJ45 для подключения внешних устройств к коммутатору Gigabit Ethernet

1 × SMA внешнего тактового сигнала

Светодиодные индикаторы состояния модуля

Светодиодные индикаторы состояния каналов Gigabit Ethernet и PCI Express

Разъём VPX

Разъём P0:

- сигналы тактирования REF_CLK частотой 25 МГц;
- сигналы тактирования AUX_CLK.

Разъём P1:

- входного для тактового сигнала REF_CLK_I;
- 16 × 1000BASE-X Gigabit Ethernet;
- 1 × RS-232.

Разъём P2:

- 4 × PCIe 1.0/2.0/3.0 x4/x2/x1.

Разъём P3:

- 4 × PCIe 1.0/2.0/3.0 x4/x2/x1.

Разъём P4:

- 4 × PCIe 1.0/2.0/3.0 x4/x2/x1.

Разъём P5:

- 4 × PCIe 1.0/2.0/3.0 x4/x2/x1.

Разъём P6:

- 4 × PCIe 1.0/2.0/3.0 x4/x2/x1.

Система мониторинга и управления

Микроконтроллер ARM Cortex-M3

Мониторинг температур, напряжений и токов на плате

Управление коммутатором Gigabit Ethernet

Управление коммутаторами PCI Express

Связь с пользователем по интерфейсу RS-232 на передней панели или с разъёма VPX

Светодиодная индикация рабочего состояния модуля и ошибки на передней панели

Часы реального времени (RTC)

Сторожевой таймер

Система управления тактовыми сигналами

REF_CLK: 25 МГц ± 50 ppm

AUX_CLK через мультиплексор:

- 1 МГц ± 50 ppm с термокомпенсацией с часов реального времени;
- до 1 МГц LVTTTL с разъёма SMA на передней панели;
- до 1 МГц LVTTTL с разъёма VPX P0;
- с микроконтроллера ARM.

Энергопотребление

Потребляемая мощность системного коммутатора 27 Вт (без учета субмодулей XMC)

Распределение потребляемой мощности по линиям питания:

- +12 В (VS1/VS2): до 4,2 А (50 Вт);
- +5 В (VS3): до 10 А (50 Вт);
- +3,3 В (3.3V_AUX): до 2 А (6,6 Вт).

Два режима электропитания:

- распределения нагрузки между линиями питания +12 В и +5 В;
- использование только линии питания +12 В.

Автоматический выбор питающего напряжения +5/+12 В

Питание системы мониторинга и управления от источника +3,3 В_AUX или от вторичного источника +3,3 В шин +5/+12 В

Защита от перенапряжения и по току

Условия эксплуатации

Охлаждение: воздушное

Диапазон рабочих температур: коммерческий (0...+50 °С) или промышленный (-40...+85 °С)

Температура хранения: -40...+85 °С

Влажность: 10–95 % без конденсата

Возможность нанесения влагозащитного покрытия для жёстких условий

Размеры

Форм-фактор: VPX 6U

Ширина: 5HP

Размеры: 266 × 211 × 25,06 мм

Информация для заказа

Возможна поставка модуля в другом температурном диапазоне по согласованию.

SVPS

— 200

— I

— II

I

Исполнение (температурный диапазон)

T0: Коммерческое (0...+50 °C)

T1: Индустриальное (-40...+85 °C)

II

Покрытие

CV0: Без влагозащитного покрытия

CV1: С влагозащитным покрытием

Пример кода изделия: **SVPS-200-T1-CV1**

SVPS-200 — Модуль системного коммутатора с PCI Express и Gigabit Ethernet форм-фактора VPX 6U

Исполнение (температурный диапазон): *Индустриальное (-40...+85 °C)*

Покрытие: *С влагозащитным покрытием*

Возможны другие конфигурации модуля по индивидуальному запросу. За дополнительной информацией обращайтесь в SET.

Контактная информация



ЗАО «Скан Инжиниринг Телеком»
Россия, 394030, г. Воронеж, ул. Свободы, 75
Тел.: +7 (473) 272-71-01, факс.: +7 (473) 251-21-99
www.setdsp.ru

Электронная почта:
Отдел продаж: sales@setdsp.ru

ООО «Скан Инжиниринг Телеком - СПб»
Россия, 199106, г. Санкт-Петербург, 22-я линия В.О., д. 3, корп. 1, лит. М.
Тел.: +7 (812) 406-99-95, +7 (812) 406-99-96
www.setdsp.ru

Электронная почта:
Отдел продаж: sales.spb@setdsp.ru

ЗАО «Скан Инжиниринг Телеком». Все права защищены. © 1991–2018
Документ DS-SVPS-200 1.1 создан в ООО «Скан Инжиниринг Телеком - СПб». Все права защищены. © 2018