

SVP-611

 Несущая модуль VPX 3U для submodule PMC

Основные особенности

- Интерфейс PCI Express x4 через VPX Fat Pipes
- Модуль форм-фактора VPX 3U, соответствующий стандартам: ANSI/VITA 46.0-2013 (воздушное охлаждение), ANSI/VITA 46.4-2012, ANSI/VITA 46.9-2010 и ANSI/VITA 65-2010 (R2012)
- Поддержка интерфейсов: PCI/PCI-X до PCI-X 64 бит/133 МГц для PMC

Обзор модуля

Особенности

Модуль SVP-611 — несущая плата конструктива VPX в форм-факторе 3U с гибкими коммутационными возможностями и с широким диапазоном рабочих температур. SVP-611 соответствует стандартам: ANSI/VITA 46.0-2013 VPX Base Standard (воздушное охлаждение), ANSI/VITA 46.4-2012 PCI Express on the VPX Fabric Connector, 46.9-2010 PMC/XMC Rear I/O Fabric Signal Mapping on 3U and 6U VPX Modules Standard и ANSI/VITA 65-2010 (R2012) OpenVPX System Standard и позволяет встраивать в VPX систему широкую гамму готовых submodule PMC единичной ширины.

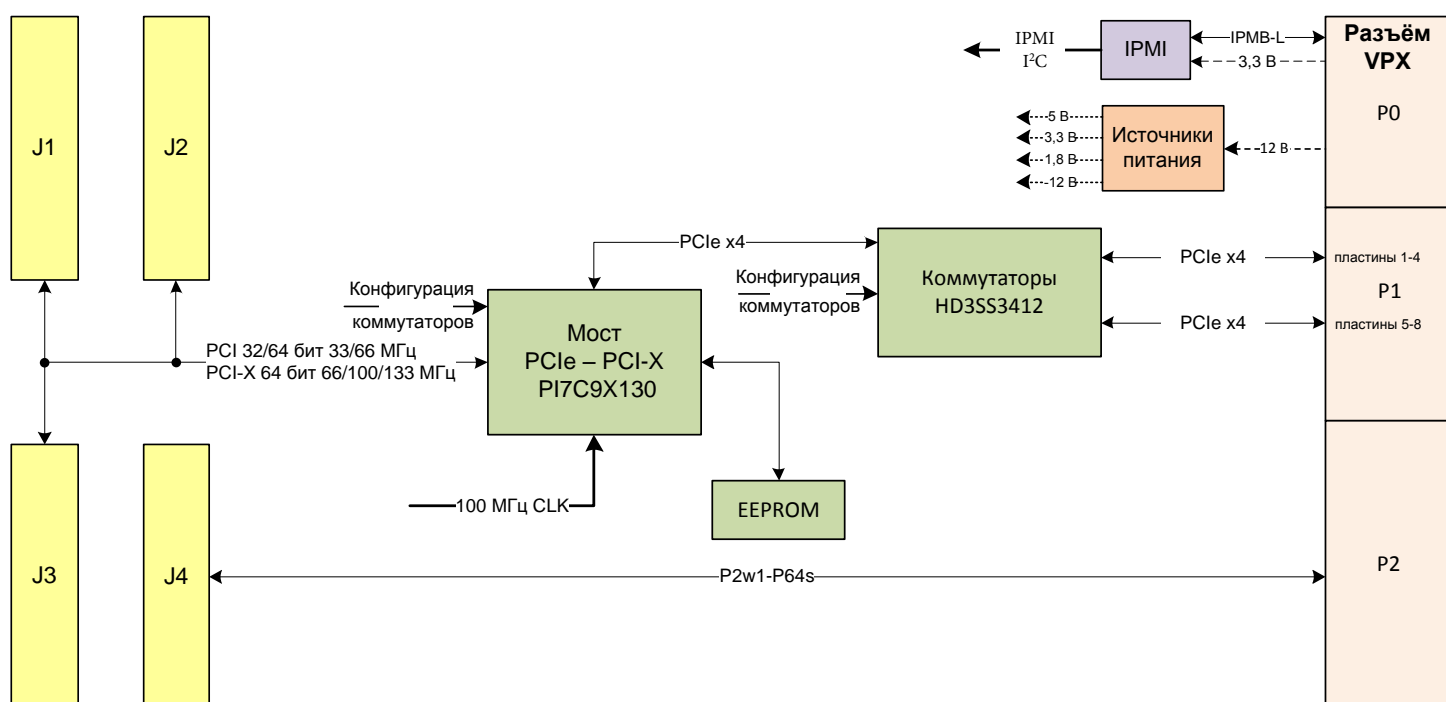
Для модулей PMC реализуется любой параллельный интерфейс PCI, включая PCI-X 64 бит/133 МГц. Для модулей PMC выведены I/O в соответствии с стандартом ANSI/VITA 46.9-2010, шаблон: P2w1-P64s.

Области применения

SVP-611 соответствует стандартам VPX и позволяет встраивать в систему широкую гамму готовых submodule XMC единичной ширины.

Несущая плата предназначена для создания систем сбора и цифровой обработки сигналов, встраиваемых в приборы, либо на базе промышленных компьютеров, соответствующих ANSI/VITA 46.0-2013 VPX Base Standard.

Функциональная блок-схема



Технические характеристики

Интерфейсные контроллеры

Мост PCI Express-PCI Pericom PI7C9X130: преобразование PCI Express x4 в PCI-X 64 бит/133 МГц к submodule PMC

Коммутатор Texas HD3SS3412: коммутация 2 × PCI Express x4 от разъёма VPX к мосту PCIe-PCI

Субмодули

Поддержка установки submodule PMC: шина в PCI-X 64 бит/133 МГц

Система мониторинга и управления IPMI

Автоматическое отключение питания при возникновении серьезных сбоев на модуле

Мониторинг температур и напряжений питания модуля

Ведение журнала учета отказов блоков системы

Возможность удаленного контроля и управления модулем

Возможность «горячего» обновления и восстановления программного обеспечения IPMI без нарушения работы модуля

Поддержка «горячей замены» (Hot Swap)

Соответствие стандартам

ANSI/VITA 46.0-2013 VPX Base Standard

ANSI/VITA 46.4-2012 PCI Express on the VPX Fabric Connector

ANSI/VITA 46.9-2010 PMC/XMC Rear I/O Fabric Signal Mapping on 3U and 6U VPX Modules Standard

ANSI/VITA 65-2010 (R2012) OpenVPX System Standard

Шаблон: P2w1-P64s

IPMI v. 1.5 с поддержкой служебных функций

Разъёмы VPX

Разъём P0

- 1 × IPMI-L.

Разъём P1

- 2 × PCI Express x4 (пластины 1–8).

Разъём P2

- Сигналы I/O submodule PMC (разъём VPX P2, P2w1-P64s).

Энергопотребление

Потребляемая мощность несущего модуля не более 41 Вт

Распределение потребляемой мощности по линиям питания:

- +12 В (VS1): до 3,3 А (40 Вт);
- +3,3 В_AUX (VS3): до 0,1 А (0,33 Вт) (питание IPMI).

Условия эксплуатации

Охлаждение: воздушное или кондуктивное

Диапазон рабочих температур: коммерческий (0...+50 °С) или промышленный (-40...+85 °С)

Температура хранения: -50...+100 °С

Влажность: 10–95 % без конденсата

Возможность нанесения влагозащитного покрытия для жёстких условий

Размеры

Форм-фактор: VPX 3U

Размеры: 160 × 100 × 25,06 мм

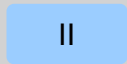
Информация для заказа



Исполнение (температурный диапазон)

T0: Коммерческое (0...+50 °С)

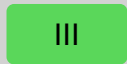
T1: Индустриальное (-40...+85 °С)



Охлаждение

CL0: Воздушное

CL1: Кондуктивное



Покрытие

CV0: Без влагозащитного покрытия

CV1: С влагозащитным покрытием

Пример кода изделия: **SVP-611-T1-CL1-CV1**

SVP-611 — Несущая модуль VPX 3U для субмодулей PMC

Исполнение (температурный диапазон): Индустриальное (-40...+85 °С)

Охлаждение: Кондуктивное

Покрытие: С влагозащитным покрытием

Возможны другие конфигурации модуля по индивидуальному запросу. За дополнительной информацией обращайтесь в SET.

Контактная информация



ЗАО «Скан Инжиниринг Телеком»
Россия, 394030, г. Воронеж, ул. Свободы, 75
Тел.: +7 (473) 272-71-01, факс.: +7 (473) 251-21-99
www.setdsp.ru

Электронная почта:
Отдел продаж: sales@setdsp.ru
Техническая поддержка: support@setdsp.ru

ООО «Скан Инжиниринг Телеком - СПб»
Россия, 199106, г. Санкт-Петербург, 22-я линия В.О., д. 3, корп. 1, лит. М.
Тел.: +7 (812) 406-99-95, +7 (812) 406-99-96
www.setdsp.ru

Электронная почта:
Отдел продаж: sales.spb@setdsp.ru
Техническая поддержка: support.spb@setdsp.ru

ЗАО «Скан Инжиниринг Телеком». Все права защищены. © 1991–2017
Документ DS-SVP-611 1.1 создан в ООО «Скан Инжиниринг Телеком - СПб». Все права защищены. © 2017