

SVP-311

 Графический модуль форм-фактора VPX 3U на базе AMD Radeon E8860

Основные особенности

- Модуль графической обработки: AMD Radeon E8860
- Восходящий канал PCIe 3.0 x4 (32 ГТ/с)
- Интерфейсы передней панели: 4 × DVI/DisplayPort
- Модуль форм-фактора VPX 3U, соответствующий стандартам: ANSI/VITA 46.0-2013 (воздушное охлаждение), ANSI/VITA 46.4-2012, ANSI/VITA 46.9-2010, ANSI/VITA 48.2-2013 (кондуктивное охлаждение) и ANSI/VITA 65-2010 (R2012)
- Профиль слота: MOD3-PER-2F-16.3.1-3, согласно ANSI/VITA 65-2010 (R2012) OpenVPX System Standard
- Возможность одновременного использования до 4-х мониторов высокого разрешения
- Вывод цифровых интерфейсов на переднюю панель через разъёмы DMS-59 с надёжной фиксацией

Обзор модуля

Особенности

Модуль SVP-311 — графический контроллер, в форм-факторе VPX 3U с возможностью подключения нескольких мониторов и универсальными видеовыходами.

Конструкция модуля обеспечивает повышенную устойчивость к механическим воздействиям. Конструктивное исполнение соответствует стандартам: ANSI/VITA 46.0-2013 VPX Base Standard, ANSI/VITA 46.4-2012 PCI Express on the VPX Fabric Connector, ANSI/VITA 46.9-2010 PMC/XMC Rear I/O Fabric Signal Mapping on 3U and 6U VPX Modules Standard и ANSI/VITA 65-2010 (R2012) OpenVPX System Standard. Подбор компонентов модуля и конструктивная реализация системы охлаждения позволили добиться расширенного рабочего температурного диапазона.

Набор интерфейсов соответствует профилю: MOD3-PER-2F-16.3.1-3.

Выделенная подсистема контроля и управления IPMI v. 1.5 позволяет осуществлять удаленный мониторинг температур и напряжений питания, что снижает вероятность сбоя системы или выхода из строя оборудования.

Совместимость с операционными системами (ОС)

Контроллеры интерфейсов и интегрированные устройства процессора не требуют написания специального программного обеспечения, все поставляемые драйверы совместимы с большинством ОС. Стандартная поставка модуля обеспечивает драйверную поддержку в следующих ОС: Microsoft Windows 7/8.1/10, Embedded Standard 7/8.1, Server 2008 R2 SP1/2012/2012 R2, QNX Neutrino RTOS 6.5.0/6.6.0, ЗОСРВ «Нейтрино» (КПДА.10964-01), МСВС 3.0 ФЛИР.80001-16 изм. №3, Astra Linux Special Edition 1.3/1.4/1.5 и Linux (с версией ядра 3.14 и выше).

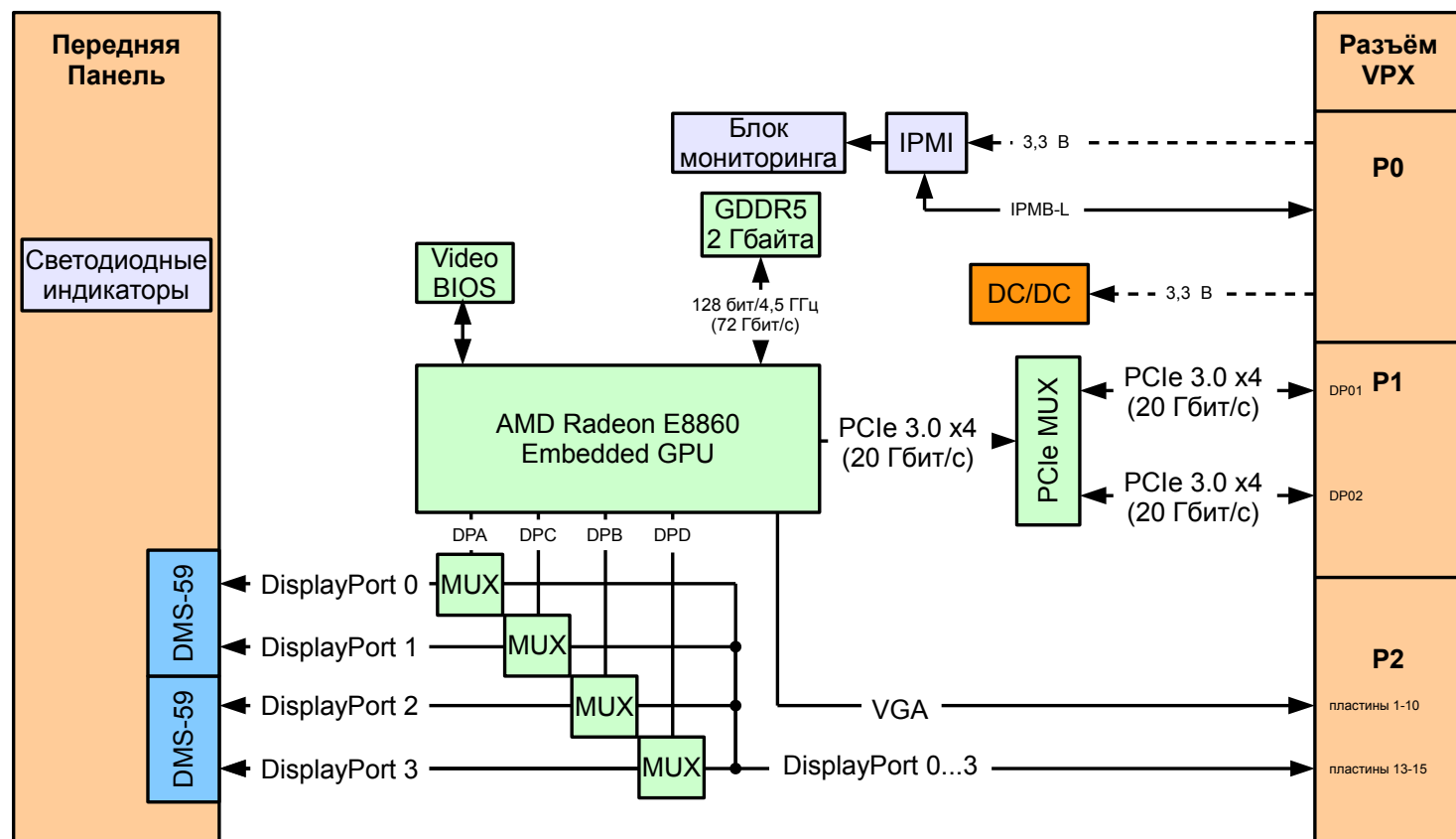
Области применения

Модуль SVP-311 разработан для приложений, предъявляющих высокие требования к производительности при обработке графической информации в реальном времени, с высокой детализацией изображения.

Благодаря поддержке одновременного подключения до 4-х мониторов, модуль SVP-311 может быть востребован для построения операторских терминалов и организации аппаратных помещений теле/радиоцентров.

Благодаря адаптации к повышенным механическим воздействиям и расширенному диапазону рабочих температур, изделие может применяться в системах промышленного и военного назначения.

Функциональная блок-схема



Технические характеристики

Система графической обработки AMD

Система графической обработки обладает следующими характеристиками:

- установленный чип: AMD Embedded Radeon E8860
- тактовая частота: 625 МГц;
- количество вычислительных конвейеров: 640;
- производительность вычислений с плавающей точкой, 32-бит: 768 Гфлопс;
- поддержка DirectX версии 11.1;
- поддержка OpenGL версии 4.2;
- поддержка OpenCL версии 1.2.

Видеопамять

Тип памяти: GDDR5

Конфигурация: 128 бит, 2048 Мбайт

Частота обновления буфера: 4500 МГц

Пропускная способность: 72 Гбит/с

Поддержка интерфейсов

Аналоговый RGB (VGA): 10-бит ЦАП x3, 400 МГц — 1 канал

Цифровые HDMI/DVI/DisplayPort 1.2 до 4-х каналов

Поддержка интерфейсов

Аналоговый RGB (VGA): 1920 × 1080 @60 Гц

Цифровые HDMI/DVI: 1920 × 1080 @60 Гц

Цифровые DisplayPort 1.2: 4096 × 2160 @60 Гц

Интерфейсы на передней панели

Разъём «VO1»: 2 × DVI/DisplayPort

Разъём «VO2»: 2 × DVI/DisplayPort

Соответствие стандартам

ANSI/VITA 46.0-2013 VPX Base Standard

ANSI/VITA 46.4-2012 PCI Express on the VPX Fabric Connector

ANSI/VITA 46.9-2010 PMC/XMC Rear I/O Fabric Signal Mapping on 3U and 6U VPX Modules Standard

ANSI/VITA 48.2-2010 Mechanical Specifications for Microcomputers Using REDI Conduction Cooling Applied to VITA VPX

ANSI/VITA 65-2010 (R2012) OpenVPX System Standard

Профиль слота: MOD3-PER-2F-16.3.1-3

IPMI v. 1.5 с поддержкой служебных функций

Поддержка ОС

Microsoft Windows 7/8.1/10, Embedded Standard 7/8.1, Server 2008 R2 SP1/2012/2012 R2

QNX Neutrino RTOS 6.5.0/6.6.0

ЗОСРВ «Нейтрино» (КПДА.10964-01)

MCBC 3.0 ФЛИР.80001-16 изм. №3

Astra Linux Special Edition 1.3/1.4/1.5

Linux (с версией ядра 3.14 и выше)

(Поддержка других ОС уточняется отдельно)

Разъёмы VPX

Разъём P1:

- 1 × PCI Express x4 (Data Plane 01);
- 1 × PCI Express x4 (Data Plane 02).

Разъём P2:

- интерфейсы DisplayPort (разъём VPX P2, пластины 1–10);
- интерфейсы VGA (разъём VPX P2, пластины 13–15).

Система мониторинга и управления IPMI

Автоматическое отключение питания при возникновении серьёзных сбоев на модуле

Мониторинг температур и напряжений питания модуля

Ведение журнала учета отказов блоков системы

Возможность удаленного контроля и управления модулем

Возможность «горячего» обновления и восстановления программного обеспечения IPMI без нарушения работы модуля

Энергопотребление

Потребляемая мощность графического модуля не более 61 Вт

Распределение потребляемой мощности по линиям питания:

- +12 В (VS1): до 5 А (60 Вт);
- +3,3 В (3.3V_AUX): до 0,08 А (0,3 Вт).

Условия эксплуатации

Охлаждение: воздушное или кондуктивное

Диапазон рабочих температур: коммерческий (0...+50 °С) или промышленный (–40...+85 °С)

Температура хранения: –45...+85 °С

Влажность: 95 % без конденсата

Возможность нанесения влагозащитного покрытия для жёстких условий

Размеры

Форм-фактор: VPX 3U

Ширина передней панели: 5HP

Размеры: 160 × 100 × 25,06 мм

Информация для заказа



I

Исполнение (температурный диапазон)

T0: Коммерческое (0...+50 °С)

T1: Индустриальное (-40...+85 °С)

II

Покрытие

CV0: Без влагозащитного покрытия

CV1: С влагозащитным покрытием

III

Охлаждение

CL0: Воздушное

CL1: Кондуктивное

Пример кода изделия: **SVP-311-T1-CV1-CL1**

SVP-311 — Графический модуль форм-фактора VPX 3U на базе AMD Radeon E8860

Исполнение (температурный диапазон): Индустриальное (-40...+85 °С)

Покрытие: С влагозащитным покрытием

Охлаждение: Кондуктивное

Возможны другие конфигурации модуля по индивидуальному запросу. За дополнительной информацией обращайтесь в SET.

Контактная информация



ЗАО «Скан Инжиниринг Телеком»
Россия, 394030, г. Воронеж, ул. Свободы, 75
Тел.: +7 (473) 272-71-01, факс.: +7 (473) 251-21-99
www.setdsp.ru

Электронная почта:
Отдел продаж: sales@setdsp.ru

ООО «Скан Инжиниринг Телеком - СПб»
Россия, 199106, г. Санкт-Петербург, 22-я линия В.О., д. 3, корп. 1, лит. М.
Тел.: +7 (812) 406-99-95, +7 (812) 406-99-96
www.setdsp.ru

Электронная почта:
Отдел продаж: sales.spb@setdsp.ru

ЗАО «Скан Инжиниринг Телеком». Все права защищены. © 1991–2018
Документ DS-SVP-311 1.1 создан в ООО «Скан Инжиниринг Телеком - СПб». Все права защищены. © 2018