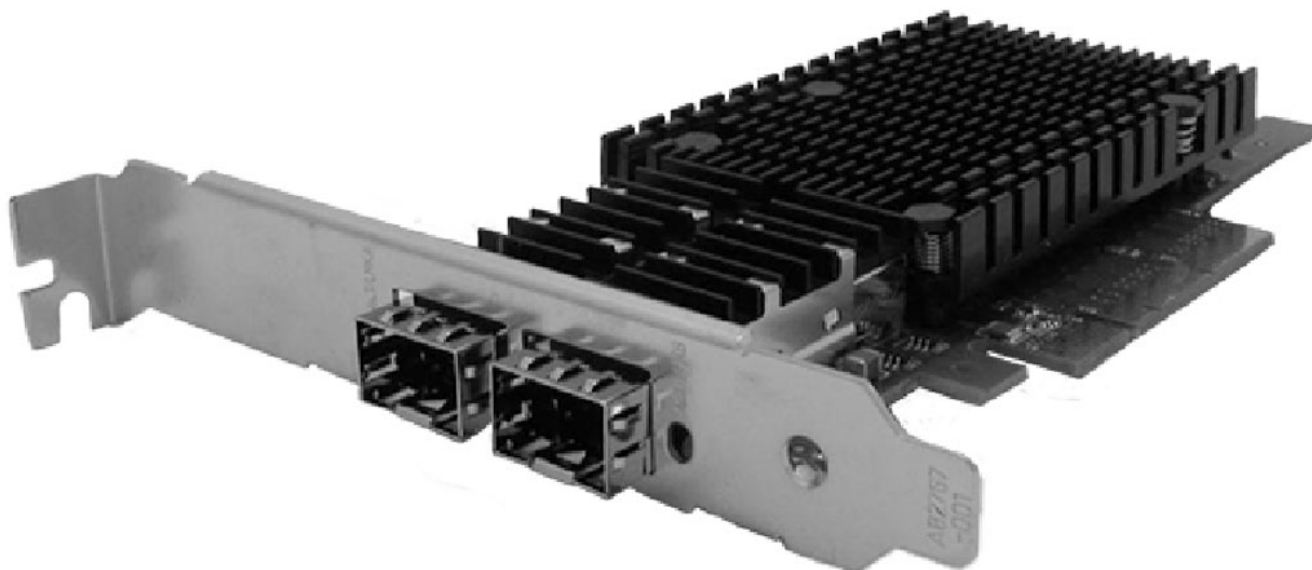


SPC-112

Коммуникационный модуль 10 Gigabit Ethernet (SFP+)
форм-фактора PCI Express



Основные особенности

- 2 порта 10 Gigabit Ethernet SFP+
- Подключение по шине PCI Express x8
- Диагностика и мониторинг SFP-модулей в соответствии со стандартом SFF-8472

Обзор модуля

Особенности исполнения

Для вывода интерфейса 10 Gigabit Ethernet используются разъёмы SFP+, которые обеспечивают возможность совместного применения модуля как с оптоволоконными магистральными каналами (10GBASE-LX4, протяженность линии связи до 10 км), так и с проводными (10GBASE-CX4, до 15 м).

Позволяет проводить диагностику и мониторинг SFP-модулей в соответствии со стандартом SFF-8472.

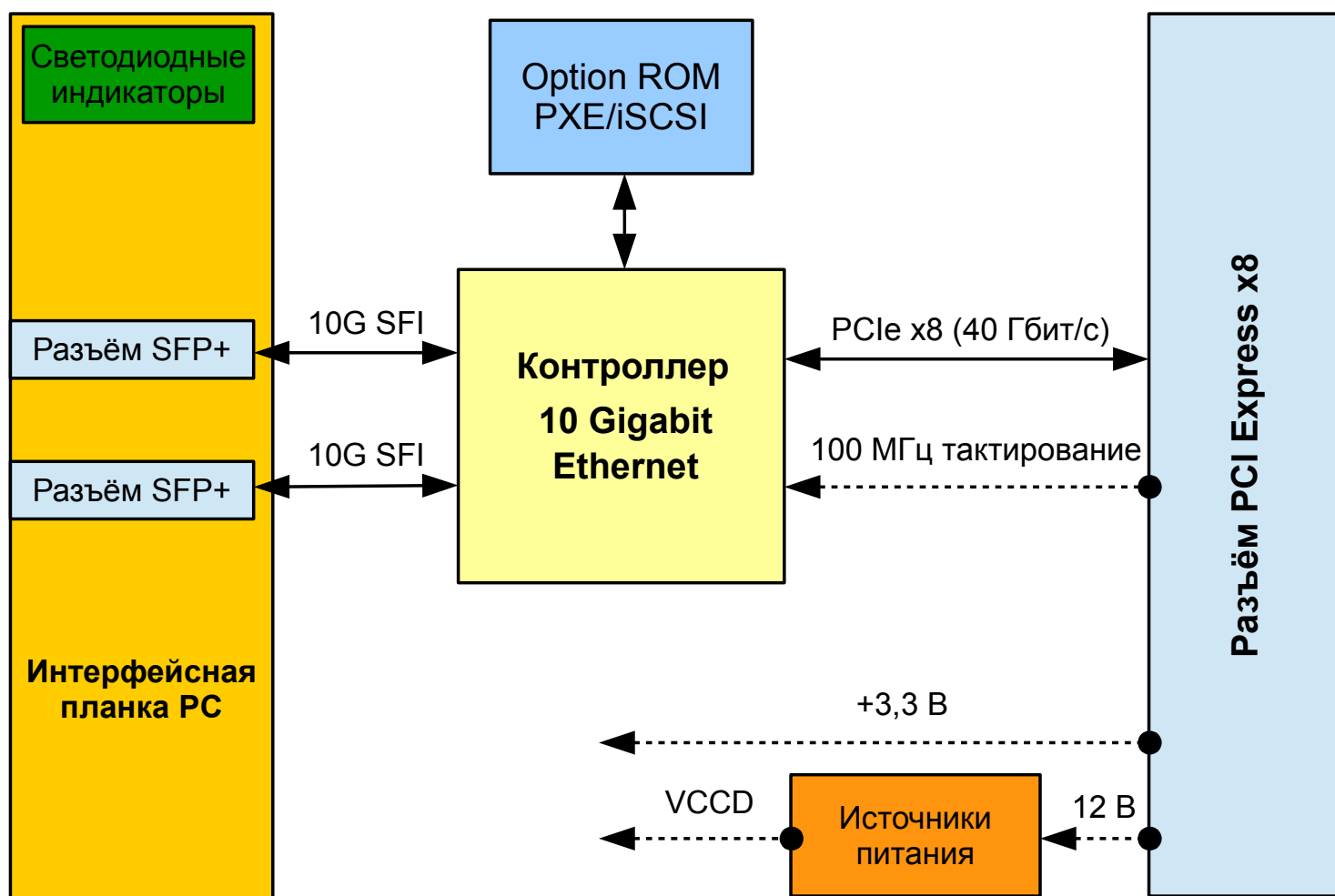
Совместимость с операционными системами (ОС)

Контроллеры интерфейсов и интегрированные устройства коммуникационного модуля не требуют написания специального программного обеспечения, все поставляемые драйверы совместимы с большинством ОС. Стандартная поставка модуля обеспечивает драйверную поддержку в следующих ОС: Microsoft Windows 7/8.1/10, Embedded Standard 7/8.1, Server 2008 R2 SP1/2012/2012 R2, QNX Neutrino RTOS 6.5.0/6.6.0, ЗОСРВ «Нейтрино» (КПДА.10964-01), Astra Linux Special Edition 1.3/1.4/1.5, Защищённая ОС «Заря», МСВС 3.0 ФЛИР.80001-16 изм. №3 и Linux (с версией ядра 3.2.0 и выше).

Области применения

Модуль SPC-112 является контроллером интерфейса 10 Gigabit Ethernet и предназначен для работы в высокоскоростных вычислительных сетях на оптоволоконных линиях связи.

Функциональная блок-схема



Технические характеристики

Функции

Поддержка оптических/«медных» SFP модулей
Поддержка одномодового/многомодового оптоволоконка
Индикаторы сетевой активности и наличия связи
Поддержка Jumbo Frames до 9,5 кбайт
Поддержка IEEE 802.1q VLAN, IEEE 802.3az
Аппаратная поддержка виртуализации: до 8 VM на порт (VMDq)
Поддержка TCP/IP Checksum Offloading

Интерфейсные контроллеры

Контроллер Ethernet: преобразование 1 × PCI Express x8 в 2 × 10 Gigabit Ethernet

Соответствие стандартам

PCI Express Card Electromechanical Specification Rev. 2.0
SFF-8472
IEEE 802.3az
IEEE 802.1q

Поддержка ОС

Microsoft Windows 7/8.1/10, Embedded Standard 7/8.1, Server 2008 R2 SP1/2012/2012 R2
QNX Neutrino RTOS 6.5.0/6.6.0 и ЗОСРВ «Нейтрино» (КПДА.10964-01)
Astra Linux Special Edition 1.3/1.4/1.5
Защищённая ОС «Заря»
МСВС 3.0 ФЛИР.80001-16 изм. №3
Linux (с версией ядра 3.2.0 и выше)
(Поддержка других ОС уточняется отдельно)

Разъёмы на интерфейсной планке PC

2 × SFP+: 10 Gigabit Ethernet

Энергопотребление

Потребляемая мощность несущего модуля до 28 Вт
Распределение потребляемой мощности по линиям питания:

- +12 В (VS1): до 1,4 А (16,8 Вт);
- +3,3 В (VS2): до 3 А (9,9 Вт);
- +3,3 В (3.3V_AUX): до 0,99 А (9,9 Вт).

Условия эксплуатации

Диапазон рабочих температур: коммерческий (0...+50 °С)
Температура хранения: -40...+85 °С
Влажность: 10–95 % без конденсата

Размеры

Размеры: 167,7 × 68 × 23 мм

Информация для заказа

SPC – 112

Возможны другие конфигурации модуля по индивидуальному запросу. За дополнительной информацией обращайтесь в SET.

Контактная информация



ЗАО «Скан Инжиниринг Телеком»
Россия, 394030, г. Воронеж, ул. Свободы, 75
Тел.: +7 (473) 272-71-01, факс.: +7 (473) 251-21-99
www.setdsp.ru

Электронная почта:
Отдел продаж: sales@setdsp.ru

ООО «Скан Инжиниринг Телеком - СПб»
Россия, 199106, г. Санкт-Петербург, 22-я линия В.О., д. 3, корп. 1, лит. М.
Тел.: +7 (812) 406-99-95, +7 (812) 406-99-96
www.setdsp.ru

Электронная почта:
Отдел продаж: sales.spb@setdsp.ru