

SFM-2F10S

Субмодуль коммуникационный двухканальный оптического интерфейса 10 Gigabit Ethernet



Основные особенности

- Два полнодуплексных оптических канала 10 Гбит/с
- Сменные оптические модули SFP+ (оптические разъёмы LC)
- Поддержка 10 Gigabit Ethernet SONET/SDH OC-192, 10 Gigabit Ethernet, 10 Gigabit Fiber Channel
- Максимальная дальность связи: 10 км
- Раздельные генераторы на приём/передачу для каждого канала
- Встроенные режимы диагностики
- Форм-фактор FMC одиночной ширины с воздушным охлаждением

Обзор модуля

Особенности

Субмодуль SFM-2F10S выполнен в соответствии со стандартом ANSI/VITA 57.1-2008 FPGA Mezzanine Card (FMC) Standard и предназначен для использования в составе несущих модулей стандартов: AdvancedMC, VPX, PCI/PCIe, CompactPCI для организации двухканального полнодуплексного оптического интерфейса на скорости 10 Гбит/с.

Наряду с интерфейсом данных субмодуль реализует поддержку приёма/передачи на несущий модуль опорных тактовых сигналов микросхемы VSC8479, что существенно облегчает реализацию режима цифровой петли в FPGA несущего модуля. Кроме режима петли на несущем модуле, субмодуль поддерживает и организацию цифровой петли непосредственно внутри микросхемы приёмопередатчика VSC8479, что облегчает диагностику каналов данных, а встроенный мониторинг текущего состояния оптических приёмников и лазеров, включая уровень оптической мощности, температуру и статус синхронизации, значительно расширяет набор сервисных функций субмодуля.

Генераторы опорного тактирования субмодуля являются программируемыми по каналу I²C, обеспечивая возможность их оперативной перестройки в диапазоне частот: 622...708 МГц с точностью до 0,1 Гц, что позволяет организовать более точную синхронизацию системы передачи оптических данных.

Высокая производительность

Связка из сменных модулей стандарта SFP+ и микросхем приёмопередатчиков VSC8479 производства компании Vitesse позволяют реализовать широкий спектр телекоммуникационных стандартов в диапазоне скоростей: 9,95...11,32 Гбит/с, включая 10 Gigabit NRZ SONET, SDH-I64.1, 10 Gigabit Ethernet 802.3ae 10GBASE-LR/LW, 10 Gigabit Fiber Channel 1200-SM-LL-L.

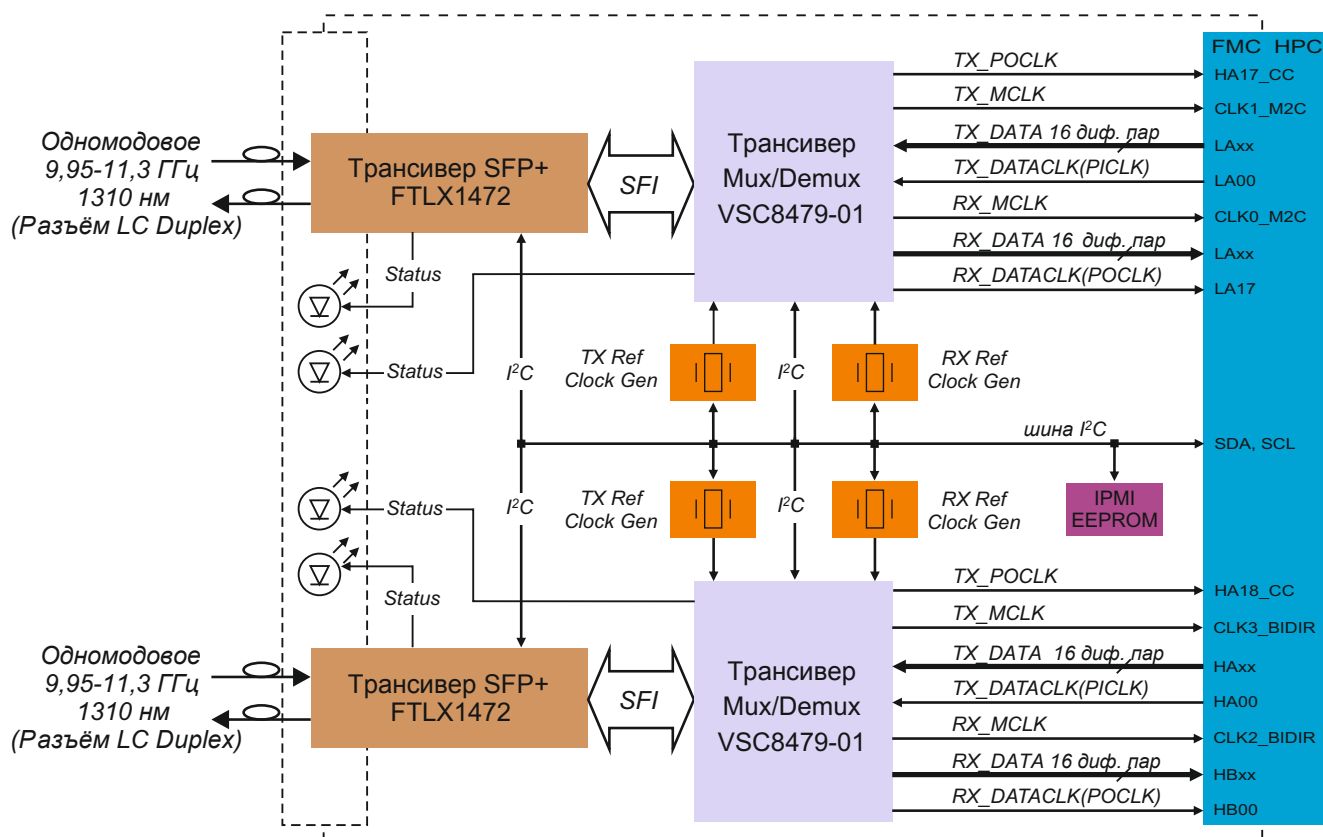
Чувствительность применяемых приёмников SFP+ составляет порядка -11 дБ, обеспечивая через одномодовое волокно G.652 дальность связи до 10 км.

Интерфейс субмодуля с несущим модулем, SFI-4, представляет собой параллельные 16-ти разрядные шины данных на приём/передачу в стандарте LVDS и сопровождающие тактовые сигналы LVDS, частота принимаемых/передаваемых данных не превышает 708 МГц, что не представляет собой проблемы для интерфейса с современными FPGA.

Области применения

Основное предназначение субмодуля: организация двухканального полнодуплексного интерфейса стандарта 10GBASE-LR/LW, во вновь создаваемых и существующих системах для телекоммуникационных, промышленных и военных применений.

Функциональная блок-схема



Технические характеристики

Оптический интерфейс

Два полнодуплексных оптических канала
Сменные оптические модули стандарта SFP+
Оптические разъёмы LC-типа
Поддержка 10 Gigabit SONET/SDH OC-192
Поддержка 10 Gigabit Ethernet 802.3ae 10GBASE-LR/-LW
Поддержка 10 Gigabit Fiber Channel 1200-SM-LL-L
Чувствительность приемника -11...-14,4 дБ (FTLX1472)
Максимальная дальность связи 10 км (одномодовое волокно G.652)
Мониторинг состояния модулей SFP+ через I ² C
Вывод сигналов индикации статуса (TX_Fault, RX_LOS) на светодиоды передней панели

Цифровой интерфейс

Микросхема приёмопередатчика VSC8479-01 Vitesse
SFI-4, независимый для каждого канала на приём/передачу: <ul style="list-style-type: none"> • данные, 16 пар LVDS частотой 622...708 МГц; • сопровождающий тактовый сигнал LVDS; • опорные тактовые сигналы приемника и передатчика.
Программное управление настройками через I ² C
Поддержка диагностического режима внутренней петли
Вывод сигналов индикации статуса (RXLOS, RXLOCKERR, TXLOCKERR, TXFIFOERR) на светодиоды передней панели
Встроенные опорные генераторы, независимые для приёмных и передающих трактов, со стартовой частотой 622,080 МГц и возможностью перестройки по I ² C в диапазоне 622...708 МГц с шагом 0,1 Гц

Сервисные функции

Последовательный интерфейс I ² C доступа к SFP+, VSC8479 и опорным генераторам
I ² C EEPROM идентификации субмодуля IPMI объёмом 256 кбит, линии A0, A1 соответствуют GA0, GA1
Супервизоры контроля нижнего порога вторичных напряжений питания
Светодиоды индикации статуса SFP+ и VSC8479

Соответствие стандартам

SDH-I64.1
10 Gigabit NRZ SONET
10 Gigabit Ethernet 802.3ae (10GBASE-LR/-LW)
10 Gigabit Fiber Channel 1200-SM-LL-L
ANSI/VITA 57.1-2008 FPGA Mezzanine Card (FMC) Standard

Интерфейс FMC

Разъём FMC HPC Samtec 400 контактов
Поддержка межмодульной высоты 10 мм
Ввод/вывод данных/тактирования приёмопередатчиков VSC8479 в стандарте LVDS через шины LA, HA и HB FMC с разбиением на группы с сопровождающими сигналами тактирования xx_CC
Вывод опорных тактовых сигналов в стандарте LVDS
Поддержка шины I ² C 3,3 В для EEPROM IPMI
Поддержка сигналов присутствия и географической адресации
Соответствие спецификации FMC по требованиям к питающим напряжениям и токам нагрузки субмодуля
Поддержка уровня напряжения по линиям VADJ/VIO_B_M2C в пределах +1,2...+3,3 В (в зависимости от уровня питающего напряжения интерфейсных каскадов несущего модуля для поддержки сигнального окружения LVDS)
Генерация сигнала PG_M2C стабильности вторичных питающих напряжений

Энергопотребление

Потребляемая мощность FMC модуля: не более 10 Вт (Параметр (данные) уточняется)
Распределение потребляемой мощности по линиям питания: <ul style="list-style-type: none"> • +12 В (12P0V FMC): до 0,29 А (3,5 Вт); • +3,3 В (3P3V FMC): до 1,81 А (6 Вт); • +3,3 В (3P3V_AUX FMC): до 0,015 А (0,05 Вт).

Условия эксплуатации

Охлаждение: воздушное
Диапазон рабочих температур: коммерческий (0...+50 °С) и промышленный (-40...+70 °С)
Температура хранения: -40...+85 °С
Влажность: 10–85 % без конденсата

Размеры

Форм-фактор: FMC одиночной ширины с задействованием областей 1–3
Межмодульная высота: 10 мм
Размеры: 84 × 69 мм

Информация для заказа

Субмодуль со стандартной передней панелью FMC. Приёмопередатчики SFP в комплект поставки не входят, их приобретение оговаривается отдельно. Программное обеспечение поддержки модуля в комплект поставки не входит, их приобретение оговаривается отдельно.



I

Длина оптических кабелей для модулей SFP+

LC0: Кабели в комплекте поставки отсутствуют

LC2xLC/2xLC1: Комплект из двух дуплексных оптических кабелей LC/LC длиной 1 м. Тип волокна соответствует выбранному типу модуля SFP+

LC2xLC/2xLC2: Комплект из двух дуплексных оптических кабелей LC/LC длиной 2 м. Тип волокна соответствует выбранному типу модуля SFP+

LC2xLC/2xLC3: Комплект из двух дуплексных оптических кабелей LC/LC длиной 3 м. Тип волокна соответствует выбранному типу модуля SFP+

LC2xLC/2xLC5: Комплект из двух дуплексных оптических кабелей LC/LC длиной 5 м. Тип волокна соответствует выбранному типу модуля SFP+

LCNN: Комплект из двух оптических кабелей LC/LC длиной NN метров, где NN — заказная длина кабелей, в метрах. Тип волокна соответствует типу выбранного модуля SFP+

II

Исполнение (температурный диапазон)

T0: Коммерческое (0...+50 °C)

T3: Индустриальное (-20...+70 °C)

T4: Индустриальное (-40...+70 °C)

T5: Коммерческое (-10...+50 °C)

III

Покрытие

CV0: Без влагозащитного покрытия

CV1: С влагозащитным покрытием

Пример кода изделия: **SFM-2F10S-LC2xLC/2xLC5-T4-CV1**

SFM-2F10S — Субмодуль коммуникационный двухканального оптического интерфейса 10 Gigabit Ethernet

Длина оптических кабелей для модулей SFP+: Комплект из двух дуплексных оптических кабелей LC/LC длиной 5 м. Тип волокна соответствует выбранному типу модуля SFP+

Исполнение (температурный диапазон): Индустриальное (-40...+70 °C)

Покрытие: С влагозащитным покрытием

Возможны другие конфигурации модуля по индивидуальному запросу. За дополнительной информацией обращайтесь в SET.

Контактная информация



ЗАО «Скан Инжиниринг Телеком»
Россия, 394030, г. Воронеж, ул. Свободы, 75
Тел.: +7 (473) 272-71-01, факс.: +7 (473) 251-21-99
www.setdsp.ru

Электронная почта:
Отдел продаж: sales@setdsp.ru

ООО «Скан Инжиниринг Телеком - СПб»
Россия, 199106, г. Санкт-Петербург, 22-я линия В.О., д. 3, корп. 1, лит. М.
Тел.: +7 (812) 406-99-95, +7 (812) 406-99-96
www.setdsp.ru

Электронная почта:
Отдел продаж: sales.spb@setdsp.ru

ЗАО «Скан Инжиниринг Телеком». Все права защищены. © 1991–2018
Документ DS-SFM-2F10S 1.1 создан в ООО «Скан Инжиниринг Телеком - СПб». Все права защищены. © 2018