

SET-SSD-A240

Твердотельный накопитель форм-фактора mSATA



Основные особенности

- Контроллер JMicron JMF612
- Ёмкость: 64 или 128 Гбайт
- NAND флэш-память типа MLC
- Форм-фактор модуля: mSATA
- Интерфейс SATA 3 Гбит/с
- Поддержка следующих технологий: S.M.A.R.T., TRIM, NCQ, позволяющая повысить производительность накопителя и продлить срок его службы
- Возможность работы накопителя в жёстких условиях эксплуатации, при отрицательных температурах окружающей среды, и в условиях повышенных механических нагрузок

Обзор модуля

Особенности

В основе твердотельного накопителя SET-SSD-A240 разработки ЗАО «Скан Инжиниринг Телеком» лежит контроллер JMicron JMF612. Это 4-канальный контроллер NAND флэш-памяти, оснащенный буфером ОЗУ DDR2 и высокоскоростным интерфейсом SATA 3 Гбит/с.

Все компоненты модуля подобраны с учетом применения в сложных условиях эксплуатации, в том числе для работы при отрицательных температурах окружающей среды и в условиях повышенных механических нагрузок.

Для эксплуатации модуля в условиях повышенной влажности воздуха предусмотрена возможность обработки модуля влагозащитным покрытием.

Совместимость с операционными системами (ОС)

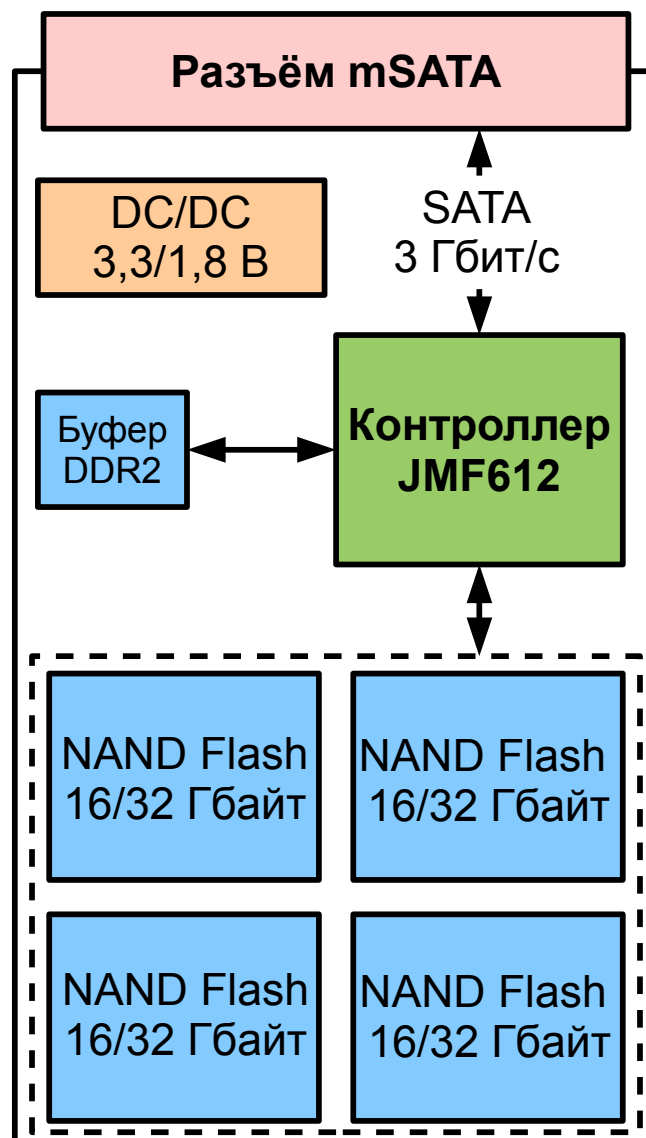
Контроллер JMF612 модуля SET-SSD-A240 не требует написания специального драйвера и позволяет модулю работать в большинстве операционных систем со стандартными драйверами дискового контроллера. Модуль SET-SSD-A240 позволяет работать с дисковым контроллером как в режиме IDE, так и в режиме AHCI, который является более предпочтительным, поскольку задействует функционал NCQ и TRIM для увеличения производительности и продления срока службы модуля.

Области применения

Модуль SET-SSD-A240 выполнен в форм-факторе mSATA и может быть установлен как на процессорные модули производства ЗАО «Скан Инжиниринг Телеком», так и в любые другие вычислительные устройства, сервера, ноутбуки или планшетные ПК, оснащенные слотом Mini-PCIe с поддержкой установки накопителей mSATA.

Низкое энергопотребление модуля в сочетании с повышенной надёжностью дают преимущества при использовании во встраиваемых, малогабаритных системах, системах промышленной автоматизации, а также в системах, работающих от автономных источников питания или бортовых сетей транспортных средств и передвижных объектов.

Функциональная блок-схема



Технические характеристики

Аппаратная платформа

Контроллер: JMicron JMF612

ОЗУ: DDR2

Интерфейс: SATA 3 Гбит/с (обратная совместимость с SATA 1,5 Гбит/с)

Тип флэш-памяти: Micron 20 нм MLC Async NAND

Ёмкость: 64 или 128 Гбайт

Энергопотребление

Потребляемая мощность по линии +3,3 В:

- в режиме ожидания: не более 0,2 А (0,6 Вт);
- в режиме чтения/записи: не более 1,0 А (3,3 Вт).

Условия эксплуатации

Диапазон напряжения питания: по линии +3,3 В: +3,3 В \pm 5 %

Охлаждение: воздушное

Диапазон рабочих температур: 0...+70 °С или -40...+85 °С

Температура хранения: -40...+85 °С

Влажность: до 95 % без конденсата

Размеры

Форм-фактор: mSATA

Размеры: 50,8 × 29,85 × 4 мм

Масса: 8 г

Информация для заказа

**I**

Ёмкость накопителя mSATA

DM4x16: 64 Гбайта, 4 банка MLC NAND, объемом 16 Гбайт каждый**DM4x32:** 128 Гбайт, 4 банка MLC NAND, объемом 32 Гбайта каждый**II**

Исполнение (температурный диапазон)

T10: Коммерческое (0...+70 °С)**T1:** Индустриальное (-40...+85 °С)**III**

Покрытие

CV0: Без влагозащитного покрытия**CV1:** С влагозащитным покрытиемПример кода изделия: **SET-SSD-A240-DM4x16-T1-CV1****SET-SSD-A240** — Твердотельный накопитель форм-фактора mSATA

Ёмкость накопителя mSATA: 64 Гбайта, 4 банка MLC NAND, объемом 16 Гбайт каждый

Исполнение (температурный диапазон): Индустриальное (-40...+85 °С)

Покрытие: С влагозащитным покрытием

Возможны другие конфигурации модуля по индивидуальному запросу. За дополнительной информацией обращайтесь в SET.

Контактная информация



ЗАО «Скан Инжиниринг Телеком»
Россия, 394030, г. Воронеж, ул. Свободы, 75
Тел.: +7 (473) 272-71-01, факс.: +7 (473) 251-21-99
www.setdsp.ru

Электронная почта:
Отдел продаж: sales@setdsp.ru

ООО «Скан Инжиниринг Телеком - СПб»
Россия, 199106, г. Санкт-Петербург, 22-я линия В.О., д. 3, корп. 1, лит. М.
Тел.: +7 (812) 406-99-95, +7 (812) 406-99-96
www.setdsp.ru

Электронная почта:
Отдел продаж: sales.spb@setdsp.ru