

# SCM-501

**Процессорный модуль на базе Intel Atom форм-фактора COM Express**

## Основные особенности

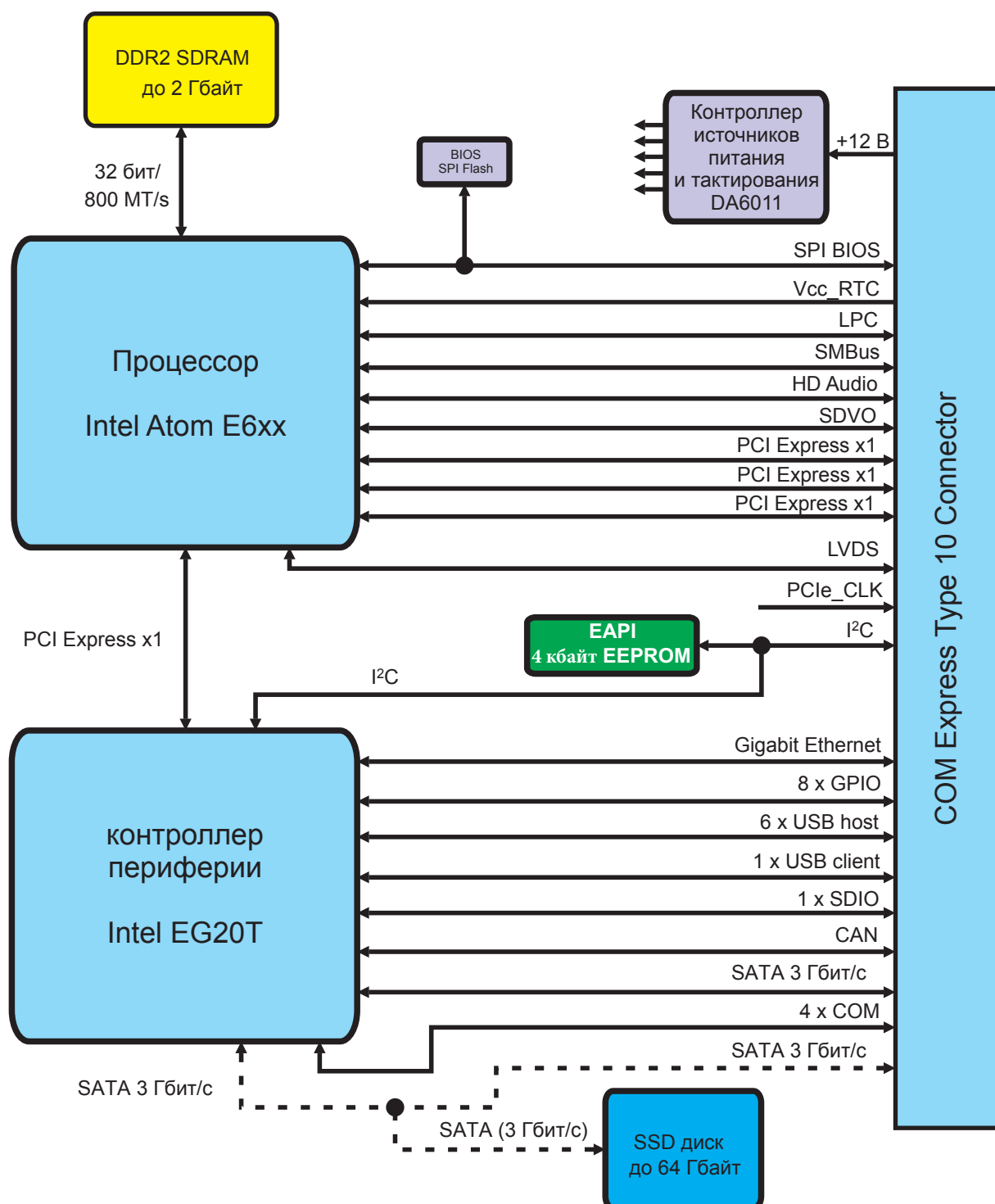
- Низкопотребляющий процессор Intel Atom E6xx, работающий на частоте до 1,6 ГГц
- Модуль COM Express Compact, соответствующий стандарту PICMG COM.0 R2.1
- Распаиваемая память DDR2-800 объемом до 2 Гбайт
- Интегрированный SSD объемом до 64 Гбайт
- Поддержка широкого спектра интерфейсов на COM Express Type 10 connector: Gigabit Ethernet, PCI Express, SATA 3 Гбит/с, USB 2.0, RS-232, CAN, LVDS, SDVO, SDIO, GPIO, SPI

## Обзор модуля

Модуль SCM-501 форм-фактора COM Express Compact разработан на основе высокоэффективных низкопотребляющих процессоров Intel Atom E6xx. Модуль SCM-501 сочетает значительно широкий диапазон интерфейсов, включая наличие доступа в рамках одной архитектуры к большому числу COM-портов, SDIO и GPIO, интегрированный SSD объёмом до 64 Гбайт и возможность работы в промышленном температурном диапазоне (-40...+85 °C), что позволяет значительно гибче адаптировать его к поставленным задачам.

Сочетание высоконадежного процессора семейства Intel Atom E6xx, распиваемой памяти DDR2 объёмом до 2 Гбайт, широкого диапазона коммуникационных интерфейсов, включая Gigabit Ethernet, PCI Express, SATA 3 Гбит/с, USB 2.0, RS-232, CAN, LVDS, SDVO, SDIO, GPIO, совместно с поддержкой промышленного температурного диапазона работы предоставляет производителям оборудования, использующим модуль SCM-501 высокоэффективное решение для широкого диапазона приложений.

## Функциональная блок-схема



## Технические характеристики

### Процессор

Типы процессоров Intel Atom E6xx:

- коммерческие: E620/E640/E660/E680;
- промышленные: E620T/E640T/E660T/E680T.

Характеристики процессора:

- 32-х разрядный процессор с поддержкой технологии HT;
- тактовая частота: 600, 1000, 1300 или 1600 МГц;
- возможность обработки до 2 потоков данных одновременно;
- частота шины памяти: 800 МГц;
- кэш-память:
  - 32+24 кбайт L1;
  - 512 кбайт L2.
- интегрированный графический контроллер с интерфейсом VGA и поддержкой DirectX 9.0c;
- взаимодействует с PCH Intel EG20T по интерфейсу PCI Express.

### Память

Распаиваемая память DDR2-800, общим объемом до 2 Гбайт

Встроенный SSD объемом до 64 Гбайт, работающий по интерфейсу SATA 3 Гбит/с

### Соответствие стандартам

PICMG COM.0 R2.1 COM Express Module Base Specification

### Разъем COM Express Type 10

1 × Gigabit Ethernet

3 × PCI Express x1

4 × COM-порта

2 × SATA

6 × USB host

1 × USB client

1 × SDIO

1 × SDVO

1 × LVDS

8 × GPIO

LPC

Intel HD Audio

SMBus

SPI

### Энергопотребление

Потребляемая мощность процессорного модуля до 8 Вт

Распределение потребляемой мощности по линии питания: +12 В: до 0,67 А (8 Вт)

### Условия эксплуатации

Диапазоны рабочих температур: коммерческий (0...+50 °C) или промышленный (-40...+85 °C)

Температура хранения: -40...+85 °C

Влажность: 10–95 % без конденсата

### Размеры

Форм-фактор: COM Express Compact

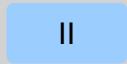
Размеры платы: 95 × 95 мм

## Информация для заказа



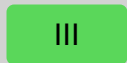
Установленный процессор

- CE620:** Intel Atom E620 с частотой 600 МГц
- CE620T:** Intel Atom E620T с частотой 600 МГц
- CE640:** Intel Atom E640 с частотой 1000 МГц
- CE640T:** Intel Atom E640T с частотой 1000 МГц
- CE660:** Intel Atom E660 с частотой 1300 МГц
- CE660T:** Intel Atom E660T с частотой 1300 МГц
- CE680:** Intel Atom E680 с частотой 1600 МГц
- CE680T:** Intel Atom E680T с частотой 1600 МГц



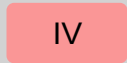
Объём ОЗУ

- R1x05ZE/800:** 1 × 512 Мбайт ECC
- R1x1ZE/800:** 1 × 1 Гбайт DDR3-800 ECC
- R1x2ZE/800:** 1 × 2 Гбайта DDR3-800 ECC



Ёмкость накопителя SSD

- DS0:** Не установлен
- DS1x32:** 1 × 32 Гбайта SSD
- DS1x64:** 1 × 64 Гбайта SSD



Исполнение (температурный диапазон)

- T0:** Коммерческое (0...+50 °С)
- T1:** Индустриальное (-40...+85 °С)

Пример кода изделия: **SCM-501-CE620-R1x05ZE/800-DS1x64-T1**

**SCM-501** — Процессорный модуль на базе Intel Atom форм-фактора COM Express

Установленный процессор: Intel Atom E620 с частотой 600 МГц

Объём ОЗУ: 1 × 512 Мбайт ECC

Ёмкость накопителя SSD: 1 × 64 Гбайта SSD

Исполнение (температурный диапазон): Индустриальное (-40...+85 °С)

Возможны другие конфигурации модуля по индивидуальному запросу. За дополнительной информацией обращайтесь в SET.

## Контактная информация



ЗАО «Скан Инжиниринг Телеком»  
Россия, 394030, г. Воронеж, ул. Свободы, 75  
Тел.: +7 (473) 272-71-01, факс.: +7 (473) 251-21-99  
[www.setdsp.ru](http://www.setdsp.ru)

Электронная почта:  
Отдел продаж: [sales@setdsp.ru](mailto:sales@setdsp.ru)

ООО «Скан Инжиниринг Телеком - СПб»  
Россия, 199106, г. Санкт-Петербург, 22-я линия В.О., д. 3, корп. 1, лит. М.  
Тел.: +7 (812) 406-99-95, +7 (812) 406-99-96  
[www.setdsp.ru](http://www.setdsp.ru)

Электронная почта:  
Отдел продаж: [sales.spb@setdsp.ru](mailto:sales.spb@setdsp.ru)

ЗАО «Скан Инжиниринг Телеком». Все права защищены. © 1991–2018  
Документ DS-SCM-501 1.1 создан в ООО «Скан Инжиниринг Телеком - СПб». Все права защищены. © 2018