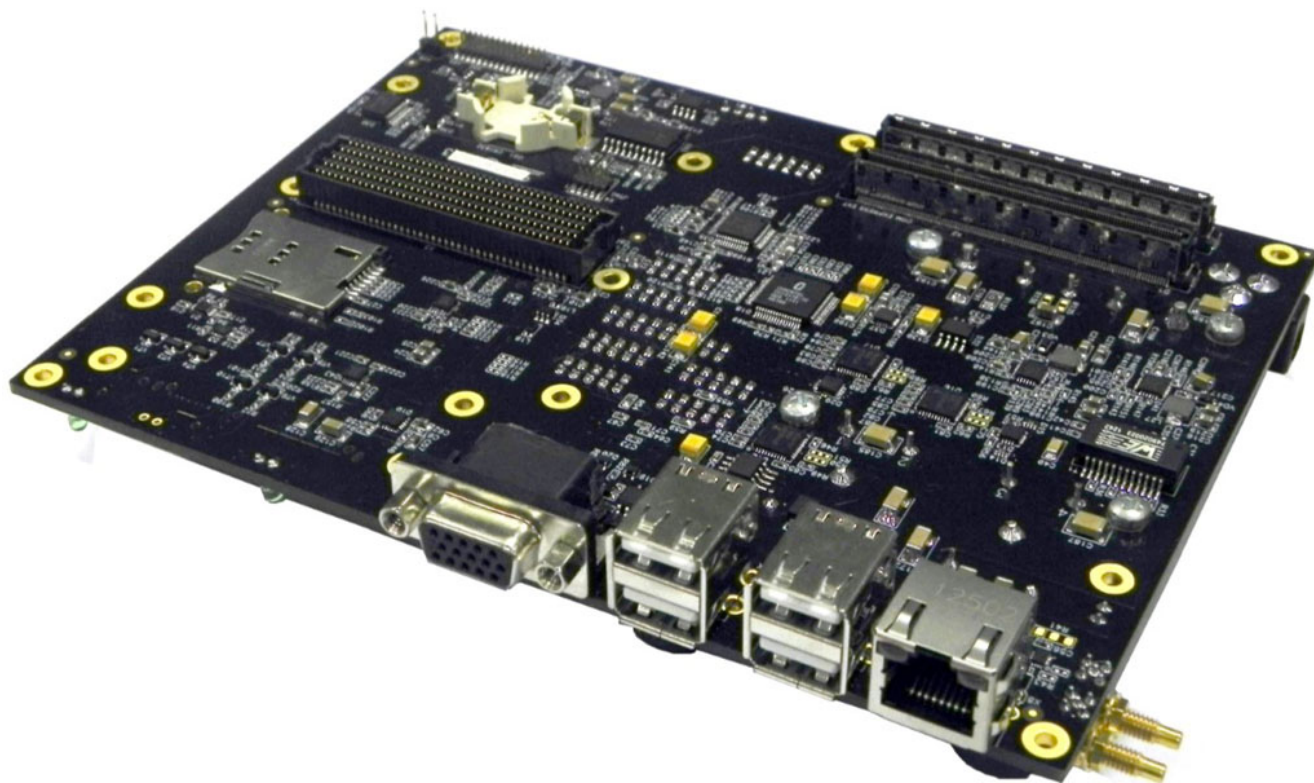


SCB-505

Несущий модуль для процессорного модуля FIOCOM форм-фактора COM Express Type 10



Основные особенности

- Интерфейсы на передней панели: Gigabit Ethernet, VGA, USB 2.0, сигналы субмодуля FMC (при установленном субмодуле), возможность вывода на переднюю панель до 4-х портов RS-232/422/485 и звуковые интерфейсы Intel HD Audio
- Разъём LVDS на плате для подключения графического дисплея
- Разъём SATA на плате для подключения жёстких дисков или SSD с интерфейсом SATA 3 Гбит/с
- Модуль COM Express Type 10, соответствующий стандартам: PICMG COM.0 R2.1 COM Express Module Base Specification и ANSI/VITA 57.1-2010 FPGA Mezzanine Card (FMC) Standard
- Реализация широкого спектра интерфейсов: VGA, LVDS, SATA 3 Гбит/с, USB 2.0, Gigabit Ethernet, RS-232/422/485, Intel HD Audio, CAN
- Элемент питания CR1632 для питания часов модуля FIOCOM

Обзор модуля

Особенности

Модуль SCB-505 представляет собой несущую плату для процессорного модуля FIOCOM с возможностью установки submodule FMC и предназначен для вывода интерфейсов с межплатного разъёма COM Express Type 10 процессорного модуля на стандартные разъёмы, удобные для конечных пользователей, а также для вывода I/O интерфейсов FPGA модуля FIOCOM на разъём FMC несущей платы SCB-505, что позволяет устанавливать различные FMC submodule, расширяя её функциональность.

SCB-505 позволяет расширить функциональные возможности процессорного модуля FIOCOM за счет вывода следующих интерфейсов: VGA, SATA 3 Гбит/с, USB 2.0, Gigabit Ethernet, RS-232/422/485, Intel HD Audio, LVDS, CAN, а также интерфейсов FPGA. Модуль оснащен стандартным разъёмом SATA (данные + питание) для подключения 2,5" жёсткого диска SATA. При отсутствии диска на модуль могут устанавливаться разъем Mini-PCIe и держатель SIM-карты. Все компоненты модуля рассчитаны на применение в сложных климатических условиях.

Совместимость с операционными системами (ОС)

Контроллеры интерфейсов реализованные на модуле, не требуют специального программного обеспечения, все имеющиеся драйверы совместимы с большинством ОС. Стандартная поставка модуля обеспечивает драйверную поддержку в Windows XP, Windows XP Embedded, Windows 7, Windows Embedded Standard 7, Linux.

ПО и драйверы для FPGA модуля FIOCOM, а также submodule FMC, поставляются отдельно. Информация о совместимости с конкретными операционными системами уточняется по запросу.

Межплатные разъёмы модуля

COM Express Type 10 — основной разъём, обеспечивает передачу набора интерфейсов с модуля FIOCOM, совместимого с стандартом COM Express Module Base Specification. Использует ряды А и В.

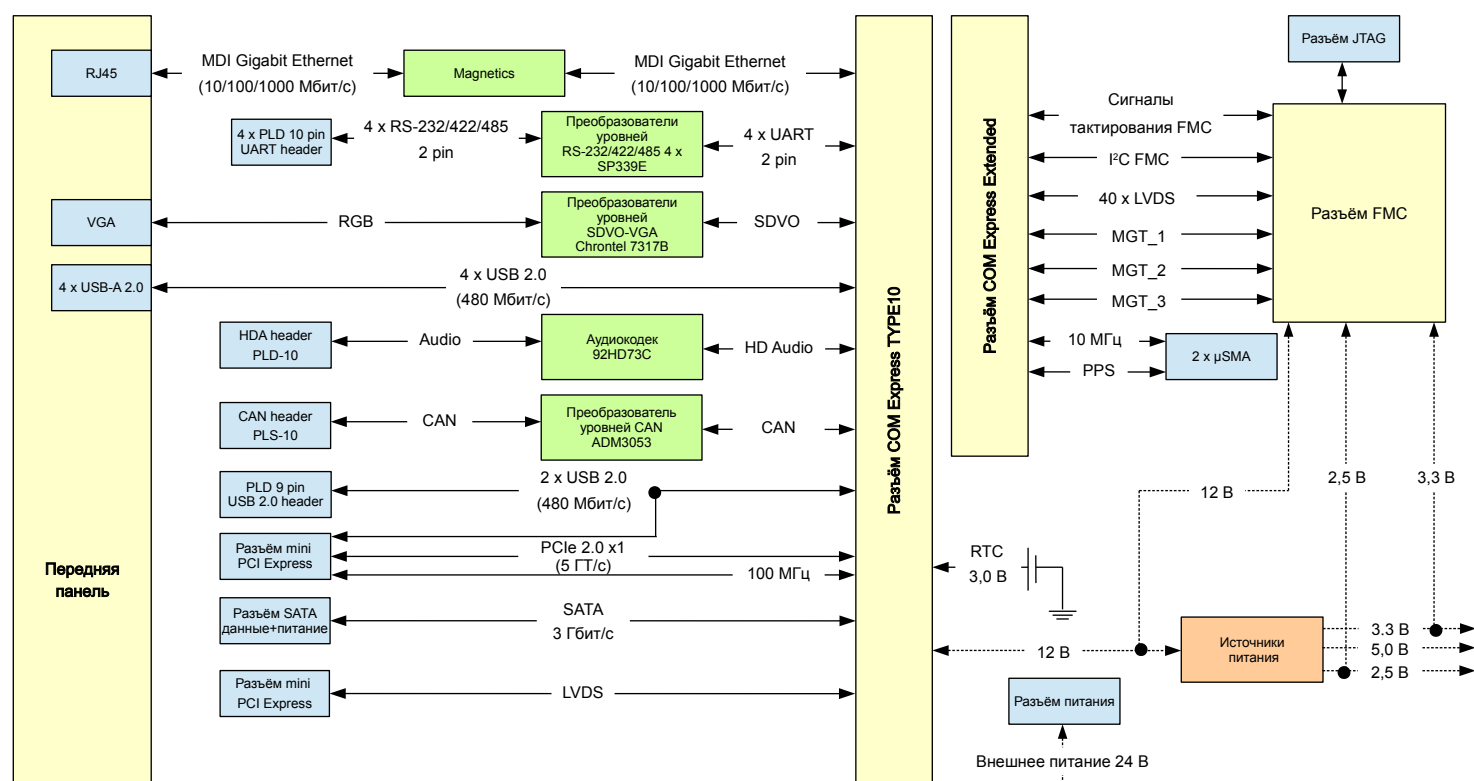
COM Express Extended — обеспечивает передачу интерфейсов ввода/вывода FPGA с модуля FIOCOM на разъём FPGA несущей платы. Использует ряды С и D.

FMC — обеспечивает на модуле установку submodule, соответствующих стандарту ANSI/VITA 57.1 FMC: FPGA Mezzanine Cards Base Standard.

Области применения

Модуль SCB-505 применяется совместно с FIOCOM и позволяет создать удобный человеко-машинный интерфейс для оператора, управляющего процессорным модулем.

Функциональная блок-схема



Технические характеристики

Интерфейсные контроллеры

Конвертер SDVO — VGA Chrontel 7317B: преобразование 1 × SDVO в 1 × RGB, выведенный на разъём DB15 передней панели

Преобразователи уровней 4 × SP339E+: преобразование 4 × UART (2 конт.) в 4 × RS-232/422/485 (2 конт.) на плате

Преобразователь уровней CAN ADM3053: преобразование протокола CAN для вывода в разъём на плате

Аудио кодек 92HD73C: преобразование звукового интерфейса Intel HD Audio в стандартные аудиовыходы «MIC» и «OUT» на передней панели

Разъёмы на передней панели

1 × DB15: графический интерфейс VGA

1 × RJ45: 1 × Gigabit Ethernet (MDI)

4 × USB: 4 × USB 2.0

4 × DB9: 2 × RS-232/422/485

3,5 mm MIC и OUT: звуковой интерфейс Intel HD Audio

Разъёмы на плате модуля

1 × SATA (данные + питание): SATA 3 Гбит/с

4 × PLD (10 конт.): 4 × RS-232/422/485

1 × PLD (9 конт.): 2 × USB 2.0

1 × FTS-115: 1 × LVDS (для графического дисплея с интерфейсом LVDS)

1 × PLD (10 конт.): звуковой интерфейс Intel HD Audio

1 × PLD (10 конт.): 1 × CAN

1 × JTAG: 1 × JTAG с субмодуля FMC

2 × μSMA: PPS сигнал и сигнал 10 МГц

1 × PLD (4 конт.): 4 I/O сигнала

Разъём питания DJK-02A: питание +24 В

Опционально при отсутствии SSD:

- 1 × Mini-PCIe: 1 × PCI Express x1;
- 1 × SIM socket: интерфейс SIM-карты.

Разъёмы JTAG

Отладочный порт для интерфейса JTAG IEEE 1149.1 с уровнями 2,5 В для модуля FIOCOM и субмодуля FMC

Соответствие стандартам

PICMG COM.0 R2.1 COM Express Module Base Specification

ANSI/VITA 57.1-2010 FPGA Mezzanine Card (FMC) Standard

Интерфейсы разъёма FMC

Интерфейсы разъёма «Extended»

1 × JTAG IEEE 1149.1 с уровнями 2,5 В

Шины питания: +12, 5 и 3,3 В

Интерфейсы разъёма COM Express «Type 10»

1 × Gigabit Ethernet (MDI)

1 × SATA 3 Гбит/с

6 × USB 2.0

4 × UART (2 конт.)

1 × PCI Express x1

Графические интерфейсы LVDS и SDVO

Аудио интерфейс Intel HD Audio

1 × CAN

Напряжение питания +3 В от элемента CR1632 для часов модуля FIOCOM

Шина питания +12 В

Интерфейсы разъёма COM Express «Extended»

40 дифференциальных двунаправленных пар LVDS, включая 4 линии входного глобального тактирования FPGA, либо 84 линий ввода/вывода LVCMOS 2,5 В (конфигурируются в FPGA)

3 дуплексных последовательных приемопередатчика GTP Spartan-6 (RX AC-coupled)

Два выходных тактовых сигнала LVDS опорного генератора 125 МГц

Входной сигнал LVDS вспомогательного тактирования приемопередатчиков GTP Spartan-6

Сигнал статуса конфигурации FPGA

Шина питания +2,5 В (не более 0,5 А)

Энергопотребление

Потребляемая мощность несущего модуля: до 40 Вт (без учета внешнего жёсткого диска и установленного субмодуля FMC)

Распределение потребляемой мощности по линиям питания +12 В: до 3 А (36 Вт)

Питание от сети +24 В

Условия эксплуатации

Охлаждение: воздушное

Диапазон рабочих температур: коммерческий (0...+50 °С) или промышленный (−40...+85 °С)

Температура хранения: −40...+85 °С

Влажность: 10–95 % без конденсата

Размеры

Размеры платы: 172 × 127 мм

Информация для заказа



I

Исполнение (температурный диапазон)

T0: Коммерческое (0...+50 °С)

T1: Индустриальное (-40...+85 °С)

II

Покрытие

CV0: Без влагозащитного покрытия

CV1: С влагозащитным покрытием

Возможны другие конфигурации модуля по индивидуальному запросу. За дополнительной информацией обращайтесь в SET.

Контактная информация



ЗАО «Скан Инжиниринг Телеком»
Россия, 394030, г. Воронеж, ул. Свободы, 75
Тел.: +7 (473) 272-71-01, факс.: +7 (473) 251-21-99
www.setdsp.ru

Электронная почта:
Отдел продаж: sales@setdsp.ru

ООО «Скан Инжиниринг Телеком - СПб»
Россия, 199106, г. Санкт-Петербург, 22-я линия В.О., д. 3, корп. 1, лит. М.
Тел.: +7 (812) 406-99-95, +7 (812) 406-99-96
www.setdsp.ru

Электронная почта:
Отдел продаж: sales.spb@setdsp.ru

ЗАО «Скан Инжиниринг Телеком». Все права защищены. © 1991–2018
Документ DS-SCB-505 1.1 создан в ООО «Скан Инжиниринг Телеком - СПб». Все права защищены. © 2018