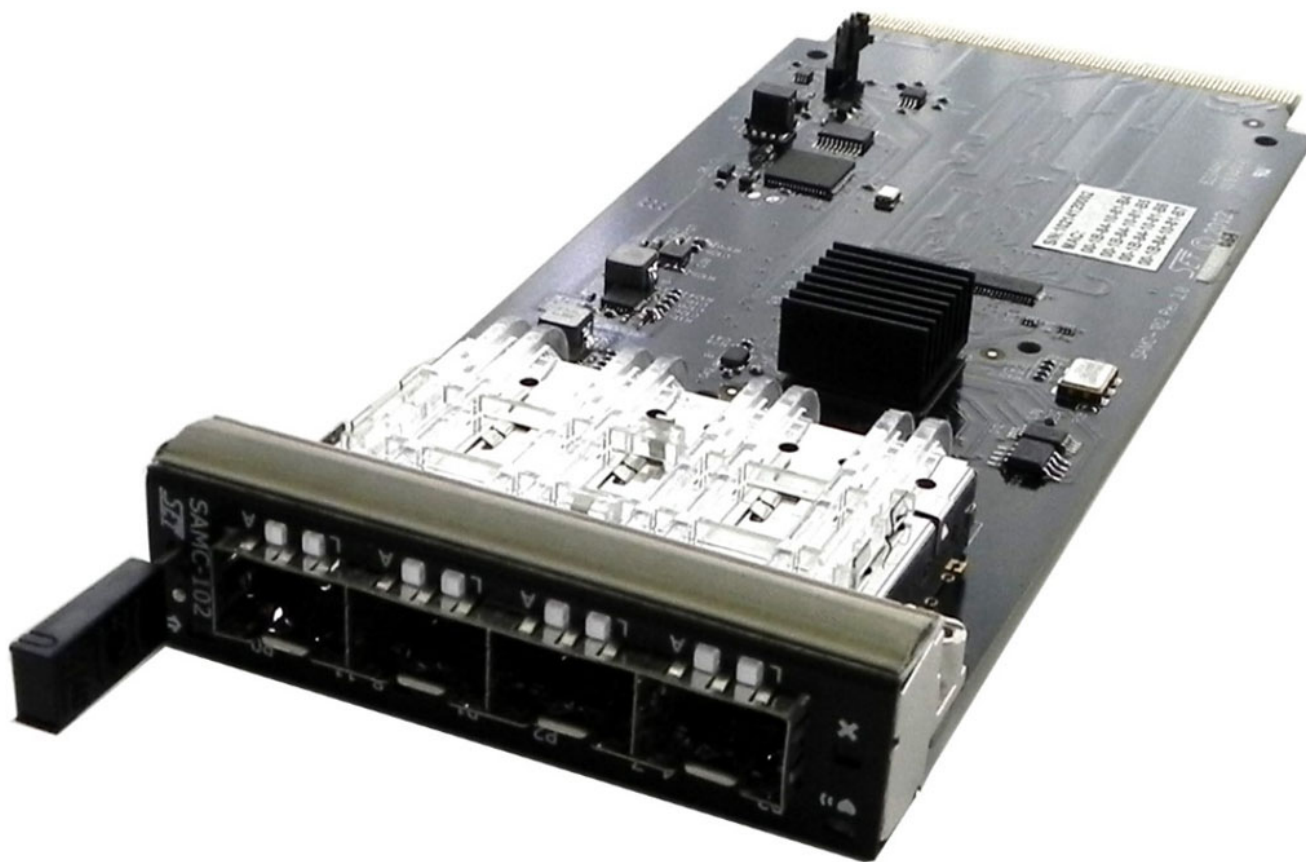


SAMC-102

Интерфейсный модуль четырехканального Gigabit Ethernet (SFP) форм-фактора AMC

AdvancedMC™



Основные особенности

- 4 порта Gigabit Ethernet SFP на передней панели
- Возможность подключения контроллера Gigabit Ethernet к портам 4–7 или 8–11 разъёма AMC
- Диагностика и мониторинг SFP-модулей в соответствии со стандартом SFF-8472
- Модуль форм-фактора AMC Single Mid-Size/Full-Size для MicroTCA и AdvancedTCA систем
- Интегрированная интеллектуальная система контроля и управления IPMI v. 1.5

Обзор модуля

Современные компоненты и интерфейсы

Модуль SAMC-102 является контроллером интерфейса Gigabit Ethernet и предназначен для работы в высокоскоростных вычислительных сетях на оптоволоконных линиях связи.

Особенности

Конструктивное исполнение и набор интерфейсов разъёма AMC соответствует стандарту PICMG AMC.0 R2.0 Advanced Mezzanine Card Base Specification.

Для вывода интерфейса Gigabit Ethernet на переднюю панель используются разъёмы SFP, которые обеспечивают возможность совместного применения модуля как с оптоволоконными магистральными каналами (1000BASE-LX, протяженность линии связи до 80 км).

Система IPMI v. 1.5 позволяет осуществлять удаленный мониторинг температур и напряжений питания, что снижает вероятность сбоя системы или выхода из строя оборудования.

Совместимость с операционными системами (ОС)

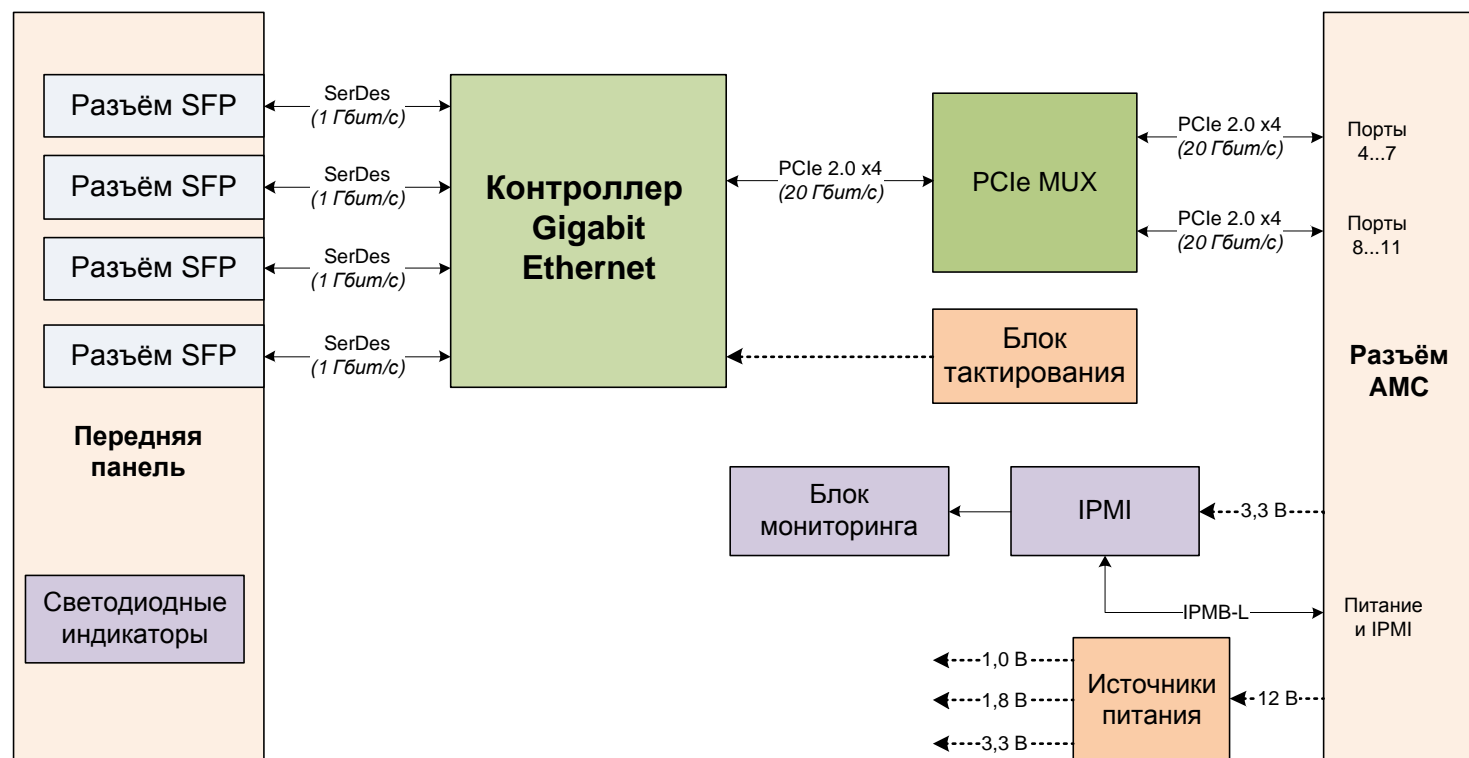
Контроллеры и интегрированные устройства интерфейсного модуля не требуют написания специального программного обеспечения, все поставляемые драйверы совместимы с большинством ОС. Стандартная поставка модуля обеспечивает драйверную поддержку в следующих ОС: Microsoft Windows 7/8.1/10, Embedded Standard 7/8.1, Server 2008 R2 SP1/2012/2012 R2, QNX Neutrino RTOS 6.5.0/6.6.0, ЗОСРВ «Нейтрино» (КПДА.10964-01), Astra Linux Special Edition 1.5, защищённая ОС «Заря», MCBC 3.0 ФЛИР.80001-16 изм. №3 и Linux (с версией ядра 4.2.0 и выше).

Области применения

Любые системы, построенные на оборудовании стандартов AdvancedTCA и MicroTCA, требующие доступа к своим вычислительным и коммуникационным ресурсам по интерфейсам Gigabit Ethernet.

Наиболее распространенные сферы применения модулей SAMC-102: оборудование Data- и Call-центров, локальные сети предприятий и телекоммуникационное оборудование.

Функциональная блок-схема



Технические характеристики

Функции

Поддержка оптических/«медных» SFP модулей
 Поддержка одномодового/многомодового оптического волокна
 Индикаторы сетевой активности и наличия связи
 Поддержка Jumbo Frames до 9,5 кбайт
 Поддержка IEEE 802.1q VLAN и IEEE 802.3az
 Аппаратная поддержка виртуализации: до 8 VM на порт (VMDq)
 Поддержка TCP/IP Checksum Offloading

Интерфейсные контроллеры

Контроллер Ethernet: преобразование 1 × PCI Express 2.0 x4 в 4 × Gigabit Ethernet

Разъёмы на передней панели

4 × SFP: Gigabit Ethernet

Соответствие стандартам

PICMG AMC.0 R2.0 Advanced Mezzanine Card Base Specification
 PICMG AMC.1 R2.0 PCI Express on AdvancedMC
 IEEE 802.3
 IEEE 802.1q VLAN
 IEEE 802.3az
 Поддержка IPMI v. 1.5

Поддержка ОС

Microsoft Windows 7/8.1/10, Embedded Standard 7/8.1, Server 2008 R2 SP1/2012/2012 R2
 QNX Neutrino RTOS 6.5.0/6.6.0
 ЗОСРВ «Нейтрино» (КПДА.10964-01)
 Astra Linux Special Edition 1.3/1.4/1.5
 Защищённая ОС «Заря»
 МСВС 3.0 ФЛИР.80001-16 изм. №3
 Linux (с версией ядра 3.2.0 и выше)
 (Поддержка других ОС уточняется отдельно)

Система мониторинга и управления IPMI

Автоматическое отключение питания при возникновении серьёзных сбоев на модуле
 Мониторинг температур и напряжений питания модуля
 Ведение журнала учета отказов блоков системы
 Возможность удаленного контроля и управления модулем
 Информационная шина на разъёме AMC для управления и мониторинга (IPMB-L)
 Возможность «горячего» обновления и восстановления программного обеспечения IPMI без нарушения работы модуля
 Поддержка «горячей замены» (Hot Swap)

Разъём «AMC Edge Connector»

2 × PCI Express 2.0 x4 (порты 4–7 и 8–11)
 Линия питания +12 В (Payload power)
 Линия питания IPMI +3,3 В (Management power)
 Линия IPMB-L подсистемы IPMI

Энергопотребление

Потребляемая мощность интерфейсного модуля до 7 Вт
 Распределение потребляемой мощности по линиям питания:

- +12 В (Payload power): до 0,56 А (6,7 Вт);
- +3,3 В (Management power): до 0,08 А (0,3 Вт) (питание подсистемы IPMI).

Условия эксплуатации

Охлаждение: воздушное
 Диапазон рабочих температур: коммерческий (0...+50 °С)
 Температура хранения: –45...+85 °С
 Влажность: 10–95 % без конденсата

Размеры

Форм-фактор: AMC Single Mid-Size/Full-Size
 Размеры модуля форм-фактора Mid-Size:
 181,5 × 73,5 × 18,96 мм
 Размеры модуля форм-фактора Full-Size:
 181,5 × 73,5 × 28,95 мм

Информация для заказа

SAMC

— 102

— I

I

Размер

SZ1: Single Full-Size (181,5 × 73,5 × 28,96 мм)

SZ2: Single Mid-Size (181,5 × 73,5 × 18,95 мм)

Пример кода изделия: **SAMC-102-SZ1**

SAMC-102 — Интерфейсный модуль четырехканального Gigabit Ethernet (SFP) форм-фактора AMC

Размер: *Single Full-Size (181,5 × 73,5 × 28,96 мм)*

Возможны другие конфигурации модуля по индивидуальному запросу. За дополнительной информацией обращайтесь в SET.

Контактная информация



ЗАО «Скан Инжиниринг Телеком»
Россия, 394030, г. Воронеж, ул. Свободы, 75
Тел.: +7 (473) 272-71-01, факс.: +7 (473) 251-21-99
www.setdsp.ru

Электронная почта:
Отдел продаж: sales@setdsp.ru

ООО «Скан Инжиниринг Телеком - СПб»
Россия, 199106, г. Санкт-Петербург, 22-я линия В.О., д. 3, корп. 1, лит. М.
Тел.: +7 (812) 406-99-95, +7 (812) 406-99-96
www.setdsp.ru

Электронная почта:
Отдел продаж: sales.spb@setdsp.ru